



FERRI srl - Via C.Govoni, 30 - 44030 Tamara (FE) Italy
Tel. +39-0532.866866 - Fax +39-0532.866851
<http://www.ferrisrl.it>
e-mail: ferrisrl@ferrisrl.it

TIG

TESTATA TRINCIANTE

CUTTING HEAD

MÄHKOPF

TÊTE TRANCHANTE

CABEZA CORTANTE

CATALOGO DELLE PARTI DI RICAMBIO
SPARE PARTS CATALOGUE
ERSATZTEILKATALOG
CATALOGUE DE PIÈCES DETACHÉES
CATALOGO DEL LAS PIEZAS DE RECAMBIO

TIG100	Serien. Serial no. Seriennr. N. série Nùm. serie	01
---------------	--	-----------

TIG120	Serien. Serial no. Seriennr. N. série Nùm. serie	01
---------------	--	-----------

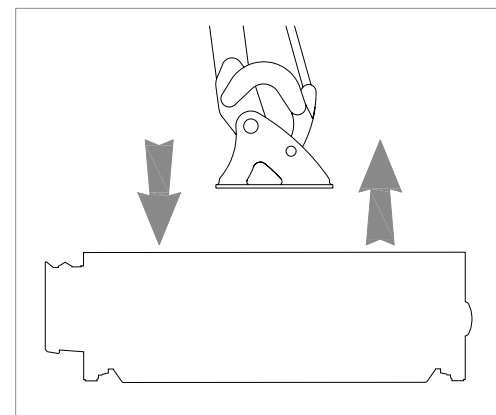
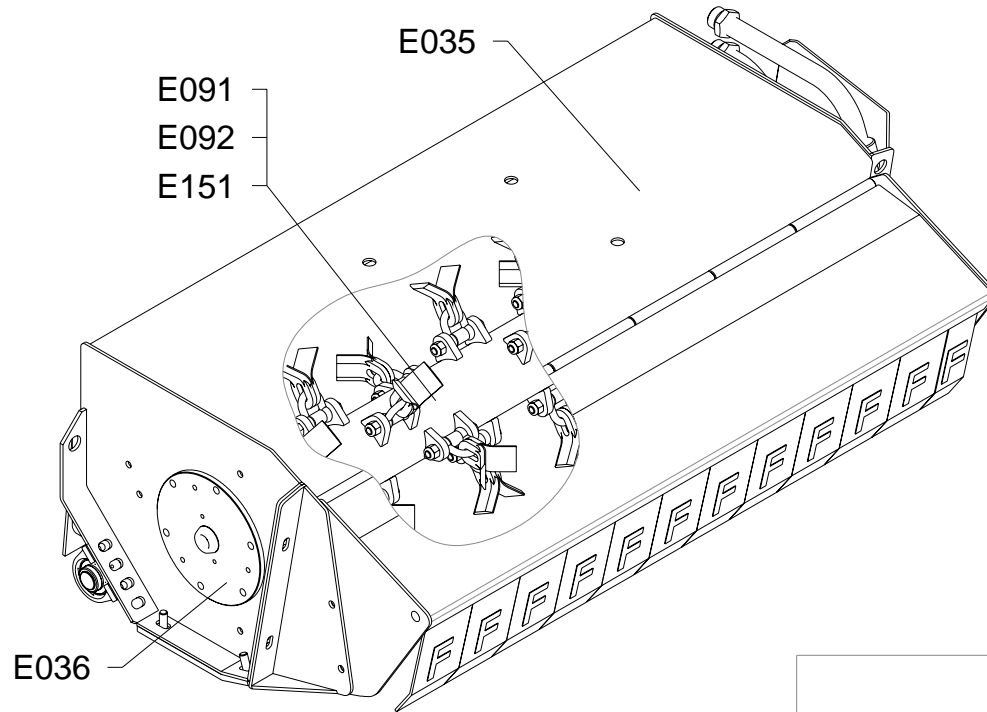
**INDICE DELLE TAVOLE - INDEX OF PIECES - TABELLENINHALTSVIERZEICHNIS
INDEX DES PANNEAUX - INDICE DE LAS TABLAS**

TIG100 - 01	TIG120 - 01
E035	<i>Telaio · Frame · Rahmen · Chassis · Bastidor</i>
E036	<i>Gruppo rotore · Rotor with blades · Messerwelle · Rotor couteaux · Rotor portacuchillas</i>
E091	<i>Gruppo rotore · Rotor with blades · Messerwelle · Rotor couteaux · Rotor portacuchillas</i>
E092	<i>Gruppo rotore · Rotor with blades · Messerwelle · Rotor couteaux · Rotor portacuchillas</i>
E151	<i>Gruppo rotore · Rotor with blades · Messerwelle · Rotor couteaux · Rotor portacuchillas</i>
Z025	<i>Collegamento · Connection · Verbindung · Accouplement · Enlace</i> TIG100 → TM45-TM46 MIDI PLUS-TP48 PARTNER FREE-TP60 PARTNER FRE
Z026	<i>Collegamento · Connection · Verbindung · Accouplement · Enlace</i> TIG100 → TSTA50 TRIS PLUS-TSTR50 TRIS PLUS
Z027	<i>Collegamento · Connection · Verbindung · Accouplement · Enlace</i> TIG100-TIG120 → TGA46 FARMER
Z028	<i>Collegamento · Connection · Verbindung · Accouplement · Enlace</i> TIG120 → TGA46 FARMER (SX)
Z029	<i>Collegamento · Connection · Verbindung · Accouplement · Enlace</i> TIG120 → TST50 TRIS PLUS
Z030	<i>Collegamento · Connection · Verbindung · Accouplement · Enlace</i> TIG120 → TM45
Z031	<i>Collegamento · Connection · Verbindung · Accouplement · Enlace</i> TIG100-TIG120 → ESCAVATORI-EXCAVATORS - BAGGER - TRACTOPELLES - EXCAVADORES
Z039	<i>Collegamento · Connection · Verbindung · Accouplement · Enlace</i> TIG100 → TSTT50 TRIS PLUS
Z040	<i>Collegamento · Connection · Verbindung · Accouplement · Enlace</i> TIG120 → TM46 MIDI PLUS-TP48 PARTNER FREE-TP60 PARTNER FREE
Z047	<i>Collegamento · Connection · Verbindung · Accouplement · Enlace</i> TIG120 → TST50 TRIS PLUS

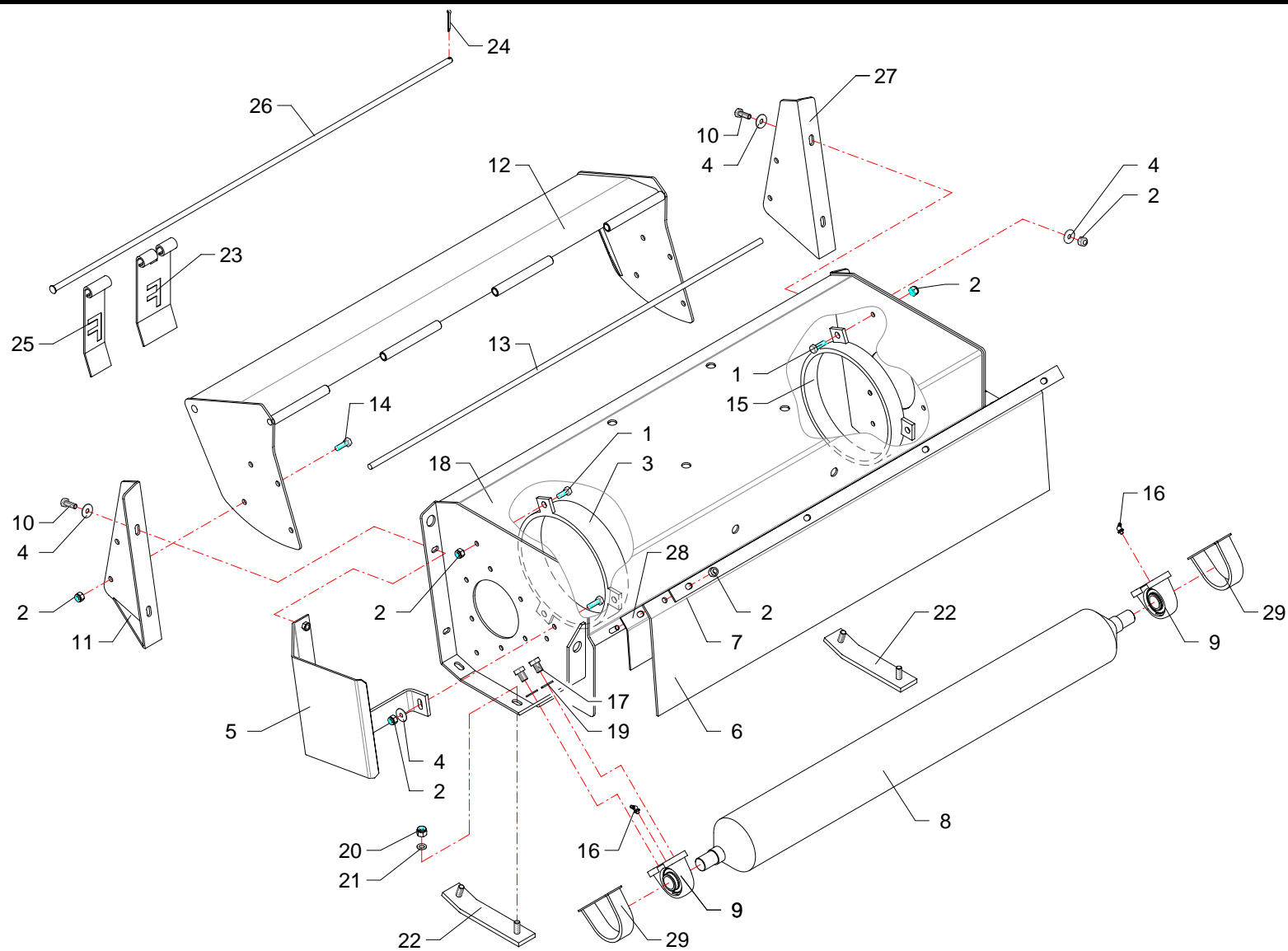
INDICE FIGURATIVO - PICTURE INDEX - ABBILDUNGSVERZEICHNIS
INDEX FIGURATIF - INDICE FIGURATIVO

TIG100 - 01

TIG120 - 01



- Z025
- Z026
- Z027
- Z028
- Z029
- Z030
- Z031
- Z039
- Z040
- Z047



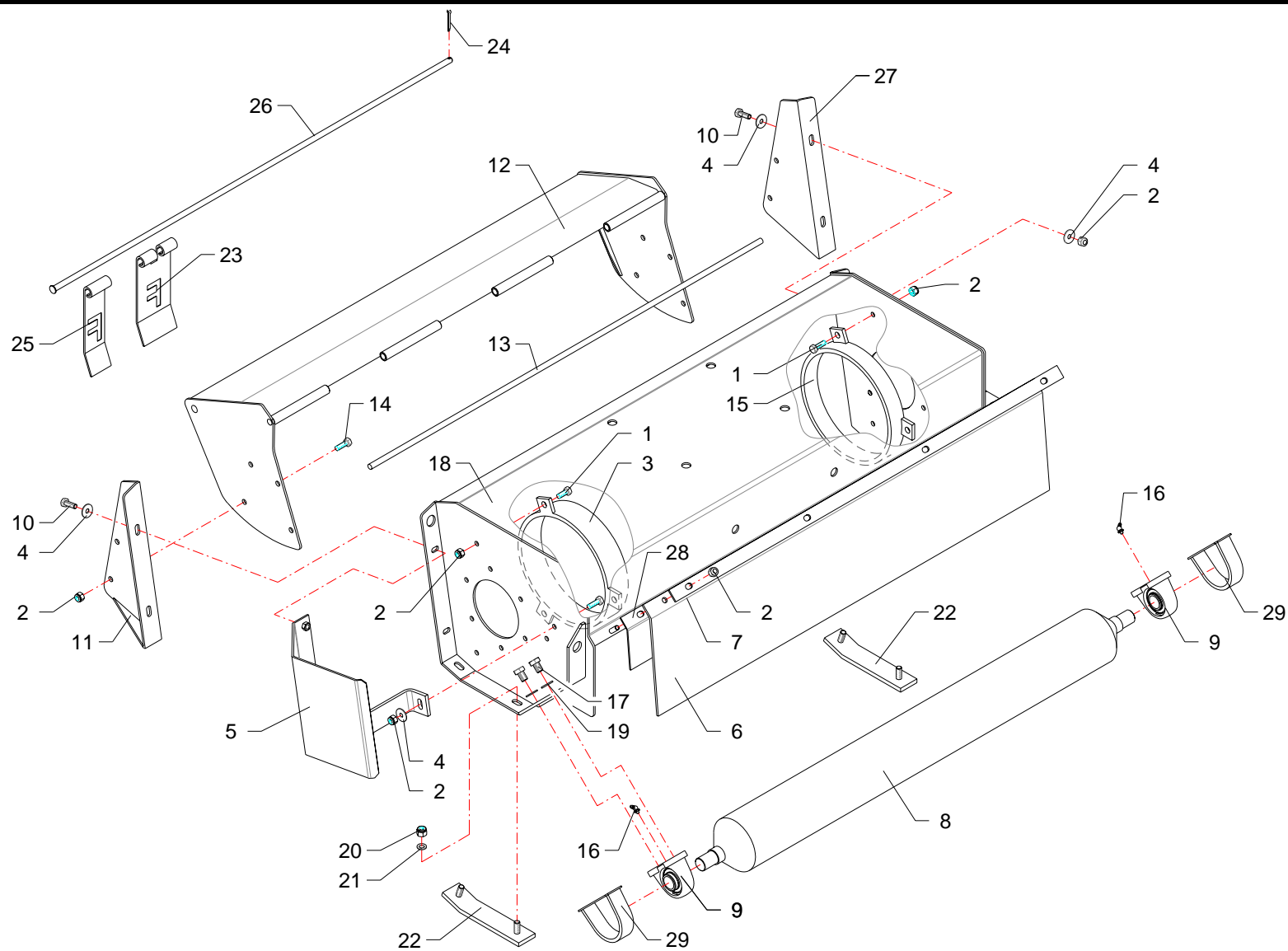
RIF	CODE	Qnt				Denominazione-Denomination-Bezeichnung-Denomination-Denominacion
		TIG100 [01]	TIG120 [01]			
1	0342005	6	6			Vite · Bolt · Schraube · Vis · Tornillo
2	0310002	17	17			Dado · Nut · Mutter · Erou · Tuerca
3	TIV12170600	1	1			Protezione · Guard · Schutz · Protection · Proteccion
4	0349002Z	7	7			Rondella · Washer · Scheibe · Rondelle · Arandela
5	TIP12170200		1			Protezione · Guard · Schutz · Protection · Proteccion
6	TN10170200	1				Tela gommata · Rubberized canvas · Gummiertes tuch · Toile cadutch. · Tela cauche.
6	TN12171200		1			Tela gommata · Rubberized canvas · Gummiertes tuch · Toile cadutch. · Tela cauche.
7	TN10150100	1				Asta · Rod · Stange · Barre · Asta
7	TN12150100		1			Asta · Rod · Stange · Barre · Asta
8	TIP10160100	1				Rullo · Roller · Walze · Rouleau · Rodillo
8	TIP12160100		1			Rullo · Roller · Walze · Rouleau · Rodillo
9	TIP12100100	2	2			Cuscinetto · Bearing · Lager · Roulement · Cojinete
10	0342006Z	8	8			Vite · Bolt · Schraube · Vis · Tornillo
11	TIP12170400	1	1			Supporto · Bracket · Halterung · Support · Soporte
12	TIG10170100	1				Protezione · Guard · Schutz · Protection · Proteccion
12	TIP12170700		1			Protezione · Guard · Schutz · Protection · Proteccion
13	TIP10080100	1				Asta · Rod · Stange · Barre · Asta
13	TIP12080100		1			Asta · Rod · Stange · Barre · Asta
14	0342005Z	4	4			Vite · Bolt · Schraube · Vis · Tornillo
15	TIV12170500	1	1			Protezione · Guard · Schutz · Protection · Proteccion
16	0338001	2	2			Ingrassatore · Grease nipple · Schmiernippel · Graisseur · Engrasador
17	0369002	4	4			Vite · Bolt · Schraube · Vis · Tornillo
18	TIG10010100	1				Telaio · Frame · Rahmen · Chassis · Bastidor
18	TIG12010100		1			Telaio · Frame · Rahmen · Chassis · Bastidor
19	0321005Z	4	4			Rondella · Washer · Scheibe · Rondelle · Arandela
20	0310003	4	4			Dado · Nut · Mutter · Erou · Tuerca
21	0321004Z	4	4			Rondella · Washer · Scheibe · Rondelle · Arandela
22	TIP12160200	2	2			Pattino · Track shoe · Gleitstueck · Patin · Teja
23	1701015	9	11			Bandella · Guard · Schutzvorrichtung · Protection · Banda
24	0336003Z	1	1			Copiglia · Split pin · Splint · Goupille · Pasador
25	1701017	1	1			Bandella · Guard · Schutzvorrichtung · Protection · Banda
26	TIP10080200	1				Asta · Rod · Stange · Barre · Asta
26	TIP12080200		1			Asta · Rod · Stange · Barre · Asta
27	TIP12170500	1	1			Supporto · Bracket · Halterung · Support · Soporte
28	TIP10150200	1				Protezione · Guard · Schutz · Protection · Proteccion

I GB D F E

Telaio · Frame · Rahmen · Chassis · Bastidor

FERRI

E035

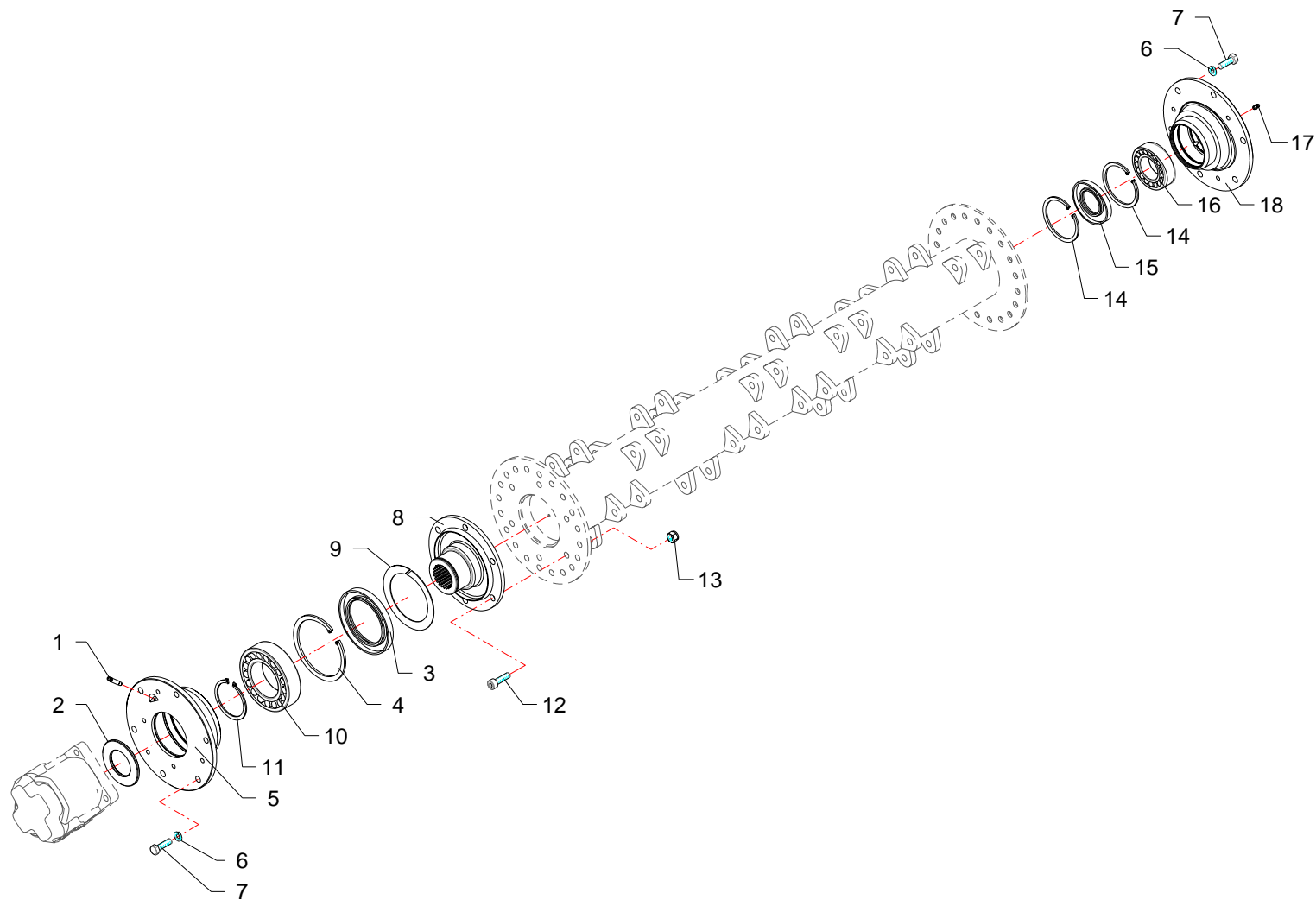


RIF	CODE	Qnt			Denominazione-Denomination-Bezeichnung-Denomination-Denominacion
		TIG100 [01]	TIG120 [01]		
28	TIP12150200		1		Protezione · Guard · Schutz · Protection · Proteccion <div style="text-align: center;"> I GB D F E </div>
29	TIP12170800	2	2		Protezione · Guard · Schutz · Protection · Proteccion

Telaio · Frame · Rahmen · Chassis · Bastidor

FERRI

E035



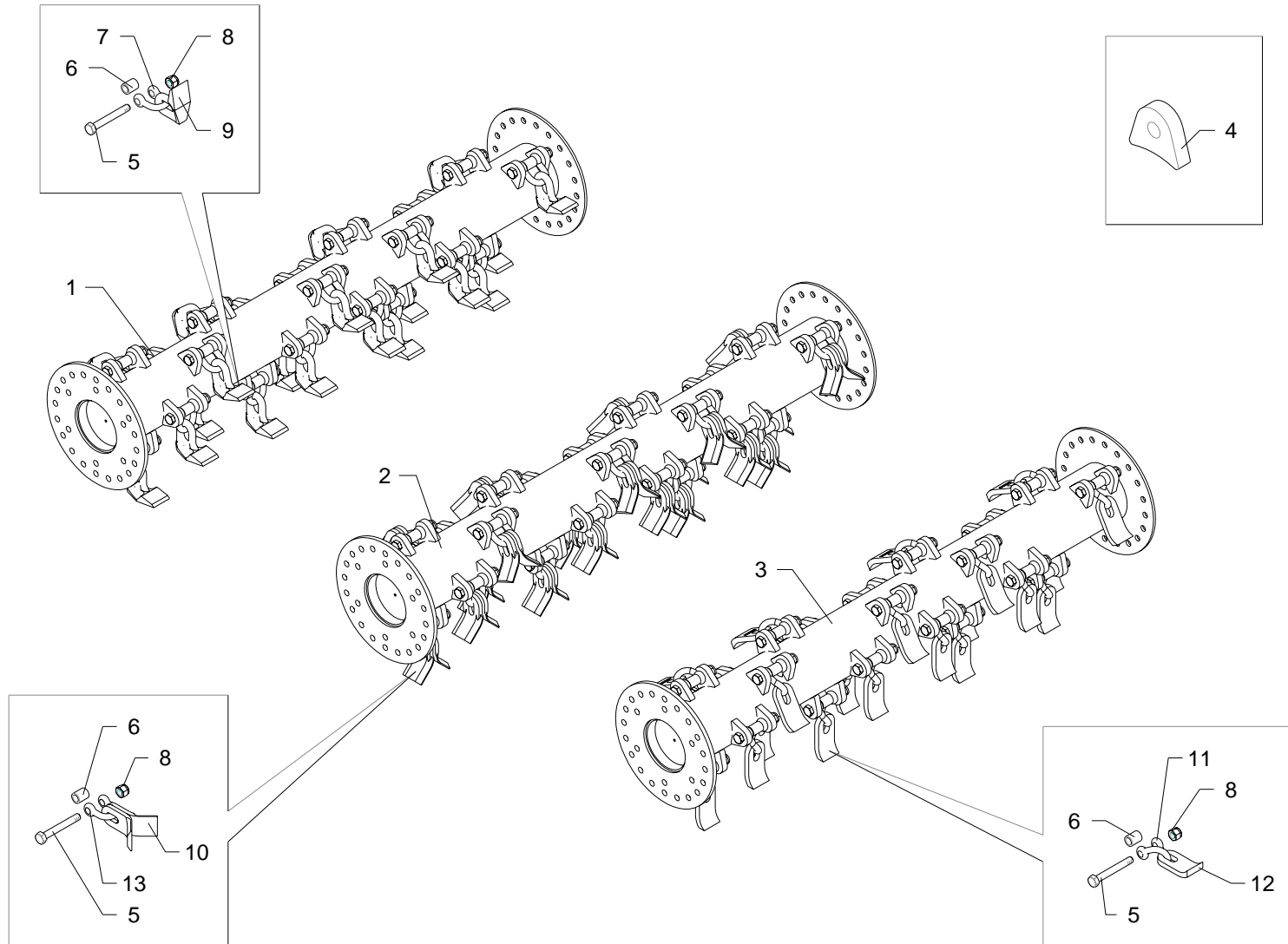
RIF	CODE	Qty				Denominazione-Denomination-Bezeichnung-Denomination-Denominacion
		TIG100 [01]	TIG120 [01]			
1	0337005	1	1			Ingrassatore · Grease nipple · Schmiernippel · Graisseur · Engrasador
2	21776	1	1			Anello · Ring · Ring · Bague · Anillo
3	0201043	1	1			Guarnizione · Gasket · Dichtung · Joint · Empaquetadura
4	0323079	1	1			Seeger · Seeger · Seeger · Seeger · Seeger
5	021762	1	1			Supporto · Bracket · Halterung · Support · Soporte
6	0322003	2	2			Rondella · Washer · Scheibe · Rondelle · Arandela
7	0342006	2	2			Vite · Bolt · Schraube · Vis · Tornillo
8	021765	1	1			Flangia · Flange · Flansch · Flasque · Brida
9	TI100150100	1	1			Anello · Ring · Ring · Bague · Anillo
10	0106005	1	1			Cuscinetto · Bearing · Lager · Roulement · Cojinete
11	0324054	1	1			Seeger · Seeger · Seeger · Seeger · Seeger
12	0318007	6	6			Vite · Bolt · Schraube · Vis · Tornillo
13	0310002	6	6			Dado · Nut · Mutter · Erou · Tuerca
14	0323069	1	1			Seeger · Seeger · Seeger · Seeger · Seeger
15	0201039	1	1			Guarnizione · Gasket · Dichtung · Joint · Empaquetadura
16	0106001	1	1			Cuscinetto · Bearing · Lager · Roulement · Cojinete
17	0337004	1	1			Ingrassatore · Grease nipple · Schmiernippel · Graisseur · Engrasador
18	023628	1	1			Supporto · Bracket · Halterung · Support · Soporte

I GB D F E

Gruppo rotore · Rotor with blades · Messerwelle · Rotor couteaux · Rotor portacuchillas

FERRI

E036



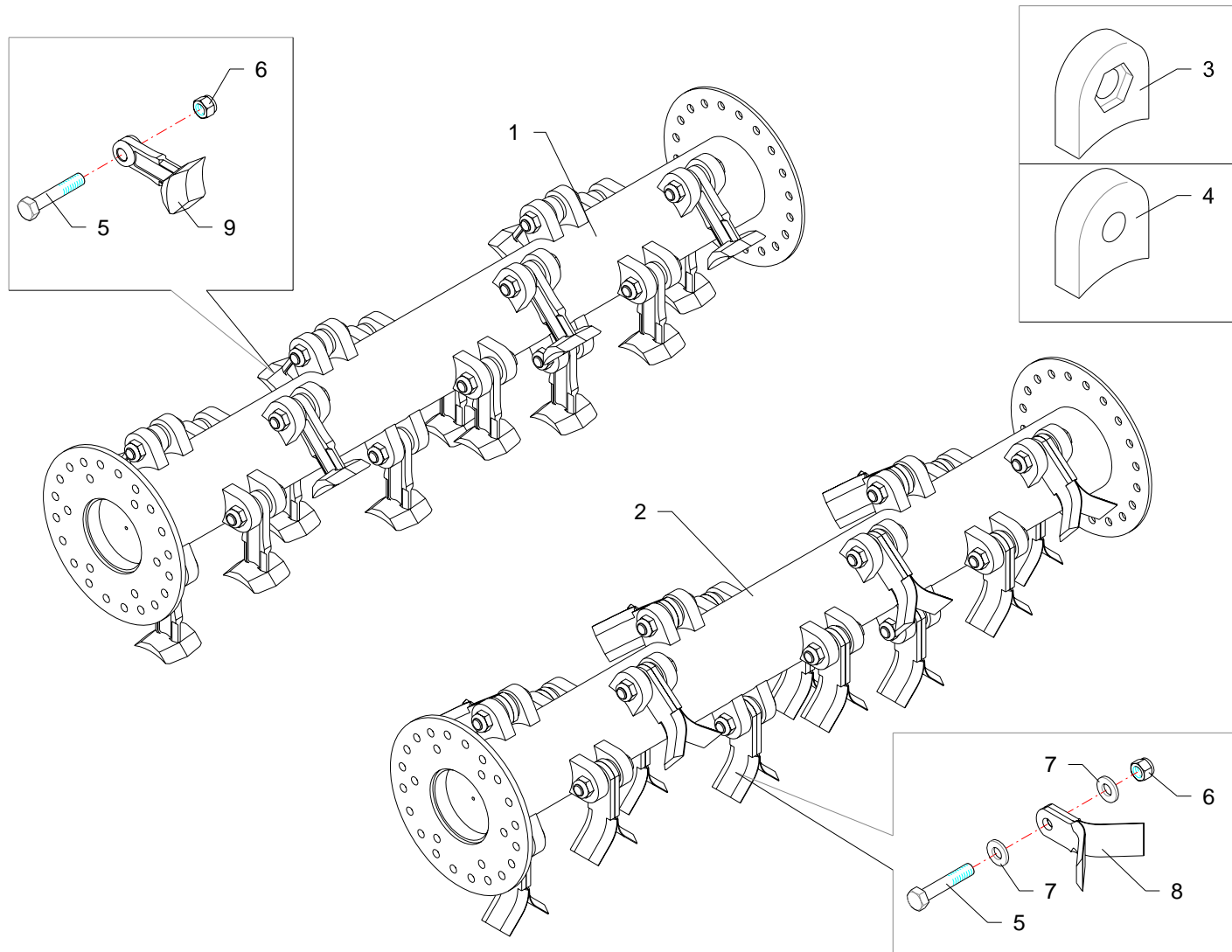
RIF	CODE	Qnt			Denominazione-Denomination-Bezeichnung-Denominacion
		TIG100 [01]	TIG120 [01]		
1	TIG1002	1			Martelletti snodati · Bootie blades · Aufgeschäkelte Schlegel · Couteaux cuillers · Martillos oscilantes
1	TIP1212		1		Martelletti snodati · Bootie blades · Aufgeschäkelte Schlegel · Couteaux cuillers · Martillos oscilantes
2	TIP1001/02	1			Coltelli snodati + diritti · Articulated + straight flails · Aufgeschäkelte + gerade Messer · Couteaux "Y" à manilles + droits · Cuchillas oscilantes + recta
2	TIP1211		1		Coltelli snodati + diritti · Articulated + straight flails · Aufgeschäkelte + gerade Messer · Couteaux "Y" à manilles + droits · Cuchillas oscilantes + recta
3	TIG1003	1			Coltelli a spatola · Hedge trimming blades · Spachtelmesser · Couteaux spatule · Cuchillas oscilantes
3	TIG1205		1		Coltelli a spatola · Hedge trimming blades · Spachtelmesser · Couteaux spatule · Cuchillas oscilantes
4	TN12020601	40	48		Supporto · Bracket · Halterung · Support · Soporte
5	0393006	20	24		Vite · Bolt · Schraube · Vis · Tornillo
6	1101028	20	24		Boccola · Bushing · Buchse · Bague · Casquillo
7	0901145	20	24		Cavallotto · Ubolt · Bügelbozen · Crampillon · Perno de U
8	0359003	20	24		Dado · Nut · Mutter · Erou · Tuerca
9	0901138	20	24		Mazza · Hammer blade · Schlegel · Marteau · Martillo
10	0901049	40	48		Coltello · Blade · Messer · Couteau · Cuchilla
11	0901140	20	24		Cavallotto · Ubolt · Bügelbozen · Crampillon · Perno de U
12	0901135	20	24		Coltello · Blade · Messer · Couteau · Cuchilla
13	0901137	20	24		Cavallotto · Ubolt · Bügelbozen · Crampillon · Perno de U

I GB D F E

Gruppo rotore · Rotor with blades · Messerwelle · Rotor couteaux · Rotor portacuchillas

FERRI

E091



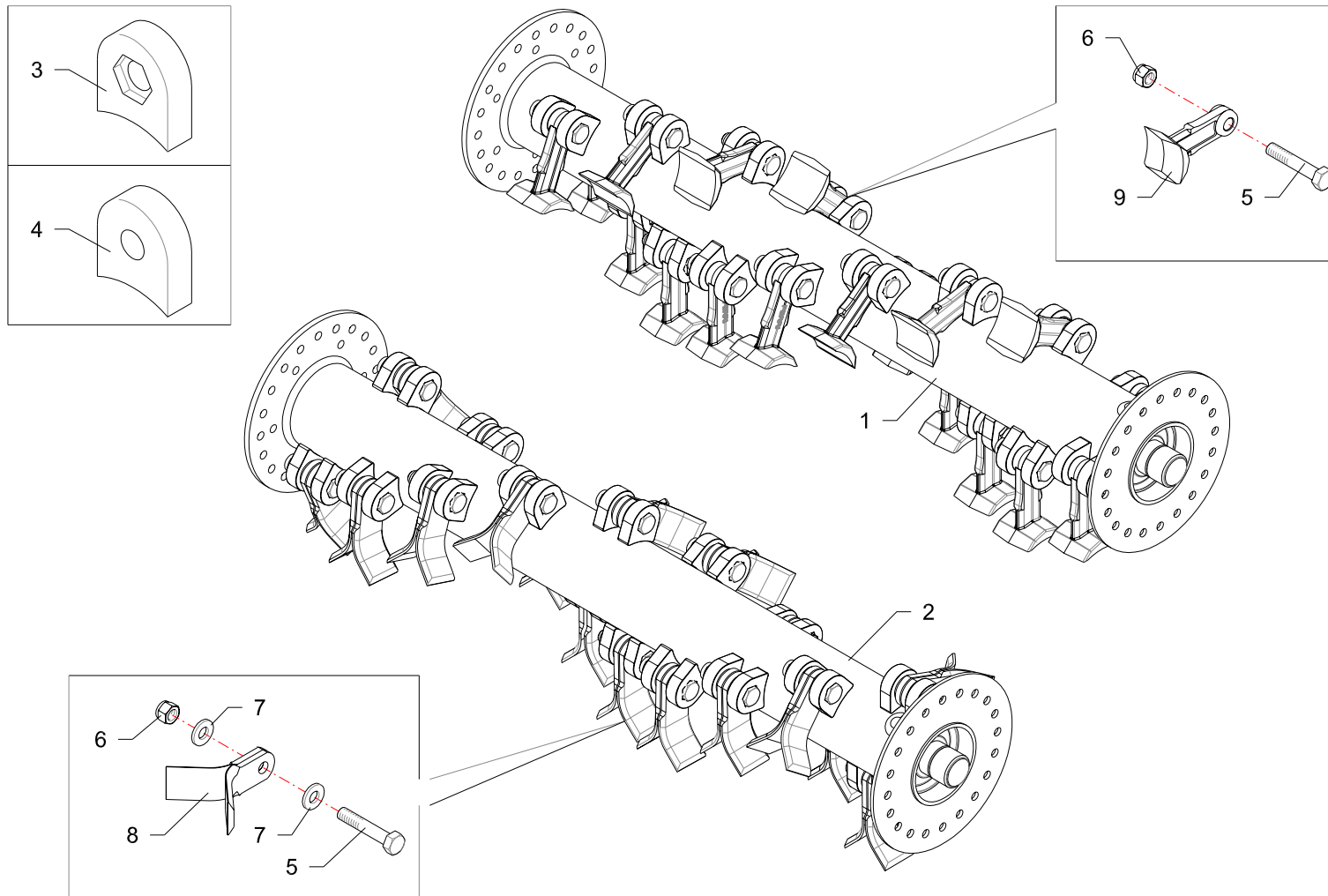
RIF	CODE	Qnt				Denominazione-Denomination-Bezeichnung-Denomination-Denominacion
		TIG100 [01]	TIG120 [01]			
1	TIG1001	1				Martelletti per legna · Hammer blades for wood · Schlegel für Holz · Marteaux pour bois · Martillos para leña
1	TIP1202/03		1			Martelletti per legna · Hammer blades for wood · Schlegel für Holz · Marteaux pour bois · Martillos para leña
2	TIP1001/02	1				Coltelli snodati + diritti · Articulated + straight flails · Aufgeschäkelte + gerade Messer · Couteaux "Y" à manilles + droits · Cuchillas oscilantes + recta
2	TIP1201/03		1			Coltelli polivalenti + diritti · Multiuse + straight flails · Mehrzweck + gerade Messer · Couteaux polyvalentes + droits · Cuchillas polivalentes + recta
3	TIP12020201	14	18			Supporto · Bracket · Halterung · Support · Soporte
4	TIP12020202	14	18			Supporto · Bracket · Halterung · Support · Soporte
5	TIP12190100	14	18			Vite · Bolt · Schraube · Vis · Tornillo
6	0310004	14	18			Dado · Nut · Mutter · Erou · Tuerca
7	1101010	28	36			Rondella · Washer · Scheibe · Rondelle · Arandela
8	0901146	28	36			Coltello · Blade · Messer · Couteau · Cuchilla
9	0901147	14	18			Mazza · Hammer blade · Schlegel · Marteau · Martillo


I GB D F E

Gruppo rotore · Rotor with blades · Messerwelle · Rotor couteaux · Rotor portacuchillas

FERRI

E092

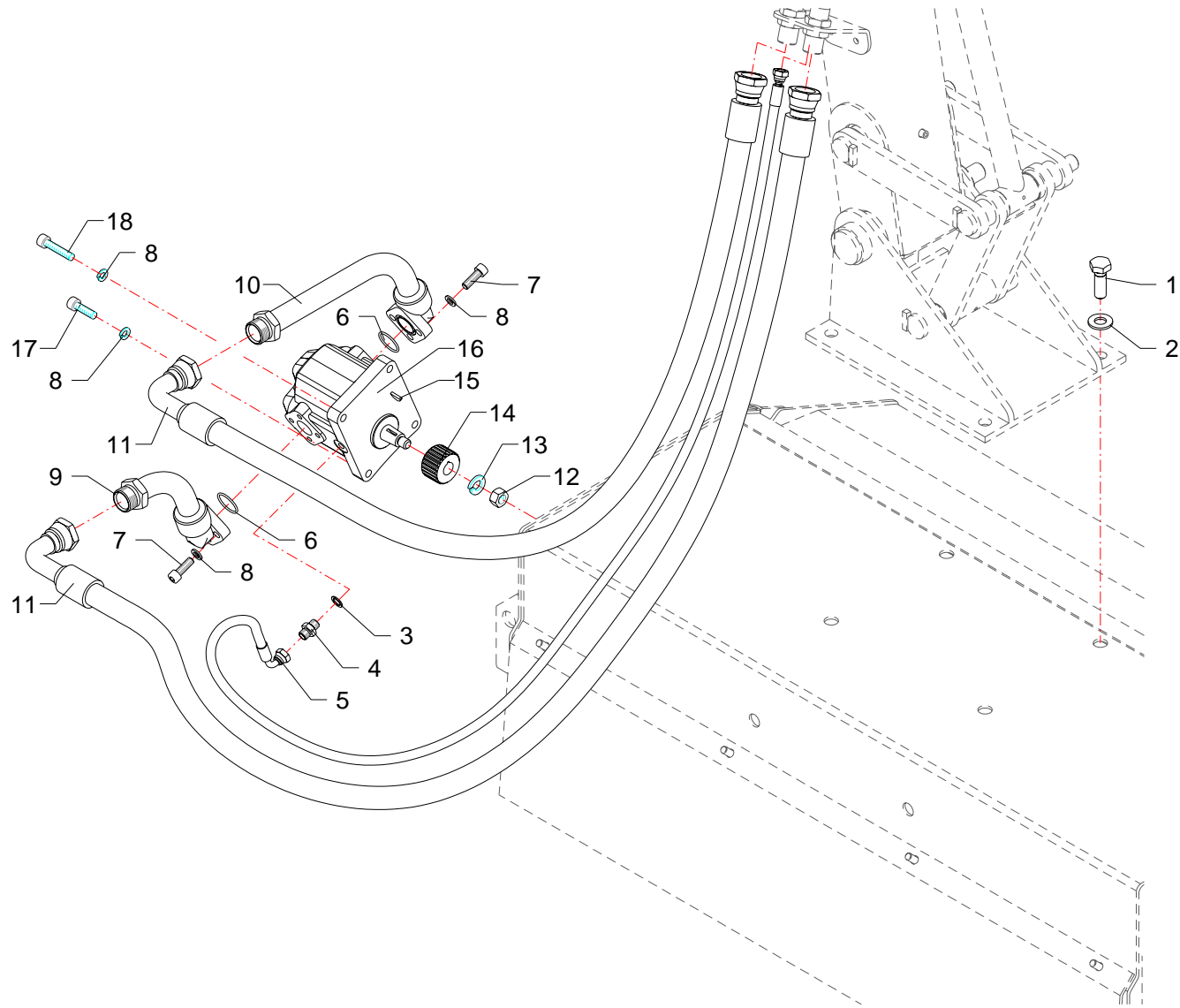


RIF	CODE	Qnt				Denominazione-Denomination-Bezeichnung-Denominacion
		TIG120 [o1]				
						
1	TIG1213	1				Coltelli polivalenti + diritti · Multiuse + straight flails · Mehrzweck + gerade Messer · Couteaux polyvalentes + droits · Cuchillas polivalentes + recta
2	TIG1212	1				Martelletti per legna · Hammer blades for wood · Schlegel für Holz · Marteaux pour bois · Martillos para leña
3	TIP12020201	36				Supporto · Bracket · Halterung · Support · Soporte
4	TIP12020202	36				Supporto · Bracket · Halterung · Support · Soporte
5	TIP12190100	18				Vite · Bolt · Schraube · Vis · Tornillo
6	0310004	18				Dado · Nut · Mutter · Ecrou · Tuerca
7	1101010	36				Rondella · Washer · Scheibe · Rondelle · Arandela
8	0901146	36				Coltello · Blade · Messer · Couteau · Cuchilla
9	0901147	18				Mazza · Hammer blade · Schlegel · Marteau · Martillo

Gruppo rotore · Rotor with blades · Messerwelle · Rotor couteaux · Rotor portacuchillas

FERRI

E151



RIF	CODE	Qty				Denominazione-Denomination-Bezeichnung-Denomination-Denominacion
						I GB D F E
1	0344005Z	4				Vite · Bolt · Schraube · Vis · Tornillo
2	0322006Z	4				Rondella · Washer · Scheibe · Rondelle · Arandela
3	0408002	1				Rondella · Washer · Scheibe · Rondelle · Arandela
4	0402002	1				Nipplo · Nipple · Nippel · Niplo · Niple
5	0501238	1				Tubo · Pipe · Schlauch · Tuyau · Tubo
6	OR3125	2				Guarnizione · Gasket · Dichtung · Joint · Empaquetadura
7	0318007Z	6				Vite · Bolt · Schraube · Vis · Tornillo
8	0322003Z	10				Rondella · Washer · Scheibe · Rondelle · Arandela
9	TIG12220200	1				Tubo · Pipe · Schlauch · Tuyau · Tubo
10	TIG12220100	1				Tubo · Pipe · Schlauch · Tuyau · Tubo
11	0504037	1				Tubo · Pipe · Schlauch · Tuyau · Tubo
12	0309008	1				Dado · Nut · Mutter · Ecou · Tuerca
13	0352001	1				Rondella · Washer · Scheibe · Rondelle · Arandela
14	1302004	1				Mozzo · Hub · Nabe · Manchon · Cubo
15	0350002	1				Chiavetta · Key · Keil · Clavette · Lengueta
16	1301054	1				Motore · Motor · Motor · Moteur · Motor
17	0318007	2				Vite · Bolt · Schraube · Vis · Tornillo
18	0318011	2				Vite · Bolt · Schraube · Vis · Tornillo

Collegamento · Connection · Verbindung · Accouplement · Enlace

FERRI

TIG100



TM45-TM46 MIDI PLUS-TP48 PARTNER FREE-TP60 PARTNER FREE

Z025

RIF	CODE	Qty				Denominazione-Denomination-Bezeichnung-Denomination-Denominacion
						I GB D F E
1	0344005Z	4				Vite · Bolt · Schraube · Vis · Tornillo
2	0322006Z	4				Rondella · Washer · Scheibe · Rondelle · Arandela
3	0408002	1				Rondella · Washer · Scheibe · Rondelle · Arandela
4	0402002	1				Nipplo · Nipple · Nippel · Niplo · Niple
5	0501238	1				Tubo · Pipe · Schlauch · Tuyau · Tubo
6	OR3125	2				Guarnizione · Gasket · Dichtung · Joint · Empaquetadura
7	0318007Z	6				Vite · Bolt · Schraube · Vis · Tornillo
8	0322003Z	10				Rondella · Washer · Scheibe · Rondelle · Arandela
9	TIG12220200	1				Tubo · Pipe · Schlauch · Tuyau · Tubo
10	TIG12220100	1				Tubo · Pipe · Schlauch · Tuyau · Tubo
11	0505049	1				Tubo · Pipe · Schlauch · Tuyau · Tubo
12	0309008	1				Dado · Nut · Mutter · Ecrou · Tuerca
13	0352001	1				Rondella · Washer · Scheibe · Rondelle · Arandela
14	1302004	1				Mozzo · Hub · Nabe · Manchon · Cubo
15	0350002	1				Chiavetta · Key · Keil · Clavette · Lengueta
16	1301054	1				Motore · Motor · Motor · Moteur · Motor
17	0318007	2				Vite · Bolt · Schraube · Vis · Tornillo
18	0318011	2				Vite · Bolt · Schraube · Vis · Tornillo

Collegamento · Connection · Verbindung · Accouplement · Enlace

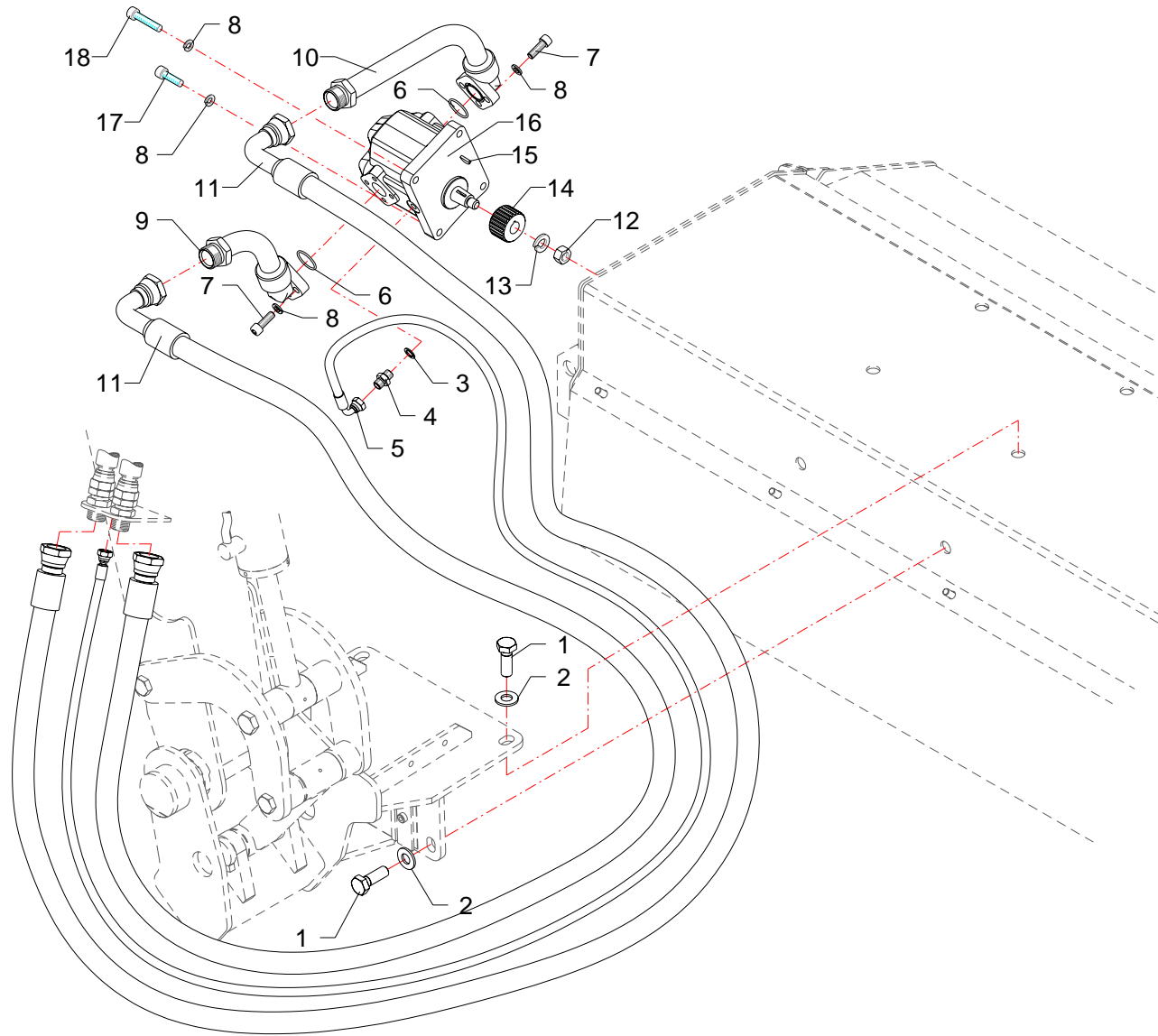
FERRI

TIG100



TSTA50 TRIS PLUS-TSTR50 TRIS PLUS

Z026



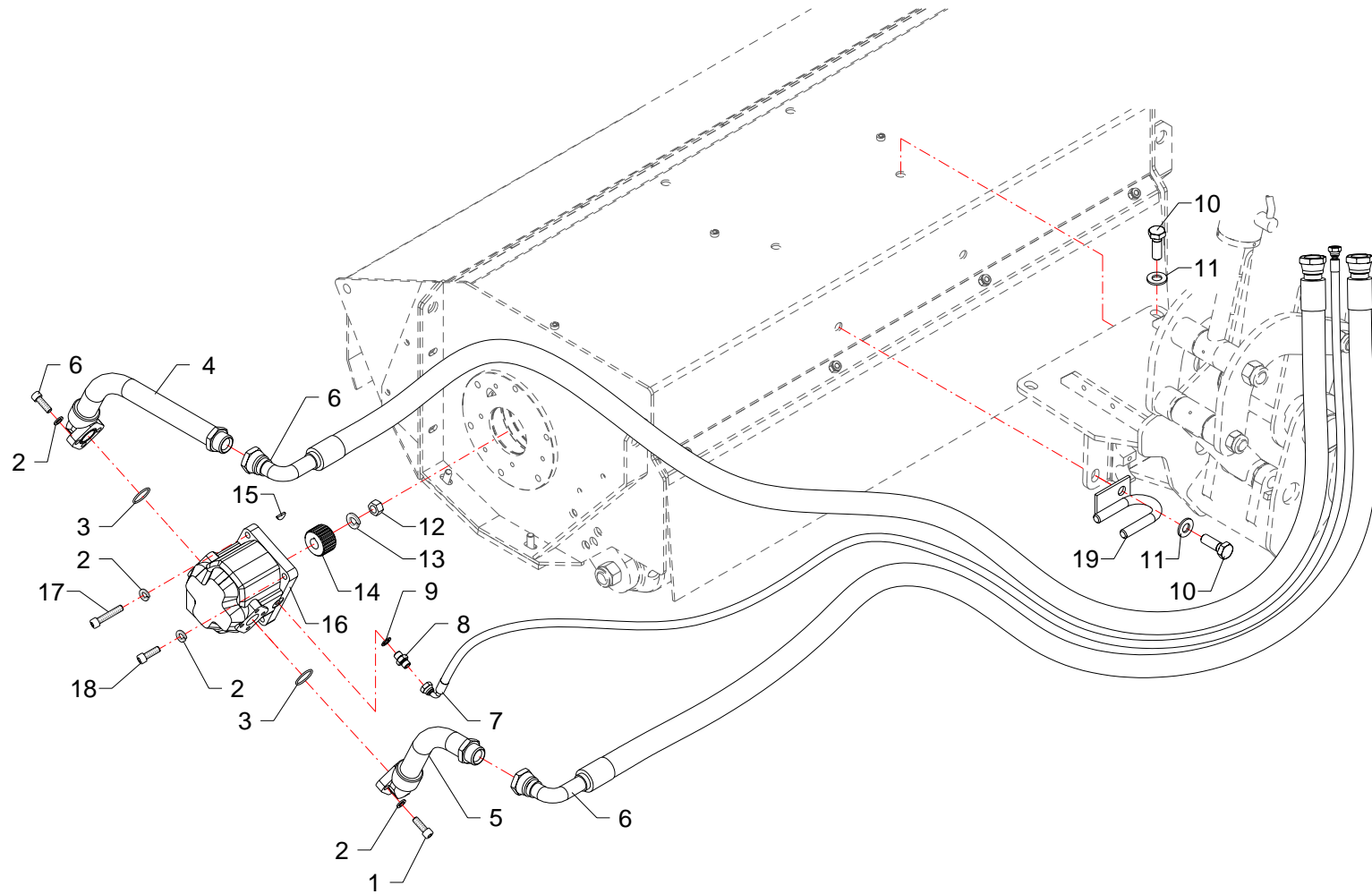
RIF	CODE	Qty				Denominazione-Denomination-Bezeichnung-Denomination-Denominacion
						I GB D F E
1	0344005Z	4				Vite · Bolt · Schraube · Vis · Tornillo
2	0322006Z	4				Rondella · Washer · Scheibe · Rondelle · Arandela
3	0408002	1				Rondella · Washer · Scheibe · Rondelle · Arandela
4	0402002	1				Nipplo · Nipple · Nippel · Niplo · Niple
5	0501238	1				Tubo · Pipe · Schlauch · Tuyau · Tubo
6	OR3125	2				Guarnizione · Gasket · Dichtung · Joint · Empaquetadura
7	0318007Z	6				Vite · Bolt · Schraube · Vis · Tornillo
8	0322003Z	6				Rondella · Washer · Scheibe · Rondelle · Arandela
9	TIG12220200	1				Tubo · Pipe · Schlauch · Tuyau · Tubo
10	TIG12220100	1				Tubo · Pipe · Schlauch · Tuyau · Tubo
11	0504037	1				Tubo · Pipe · Schlauch · Tuyau · Tubo
12	0309008	1				Dado · Nut · Mutter · Ecrou · Tuerca
13	0352001	1				Rondella · Washer · Scheibe · Rondelle · Arandela
14	1302004	1				Mozzo · Hub · Nabe · Manchon · Cubo
15	0350002	1				Chiavetta · Key · Keil · Clavette · Lengueta
16	1301054	1				Motore · Motor · Motor · Moteur · Motor
17	0318007	2				Vite · Bolt · Schraube · Vis · Tornillo
18	0318011	2				Vite · Bolt · Schraube · Vis · Tornillo

Collegamento · Connection · Verbindung · Accouplement · Enlace

FERRI

TIG100-TIG120 → TGA46 FARMER

Z027



RIF	CODE	Qty				Denominazione-Denomination-Bezeichnung-Denomination-Denominacion
						I GB D F E
1	0318007Z	6				Vite · Bolt · Schraube · Vis · Tornillo
2	0322003Z	6				Rondella · Washer · Scheibe · Rondelle · Arandela
3	OR3125	2				Guarnizione · Gasket · Dichtung · Joint · Empaquetadura
4	TN12220100	1				Raccordo · Connector · Anschluss · Raccord · Brida
5	TN12220200	1				Raccordo · Connector · Anschluss · Raccord · Brida
6	0504071	2				Tubo · Pipe · Schlauch · Tuyau · Tubo
7	0501376	1				Tubo · Pipe · Schlauch · Tuyau · Tubo
8	0402002	1				Nipplo · Nipple · Nippel · Niplo · Niple
9	0408002	1				Rondella · Washer · Scheibe · Rondelle · Arandela
10	0344005Z	4				Vite · Bolt · Schraube · Vis · Tornillo
11	0322006Z	4				Rondella · Washer · Scheibe · Rondelle · Arandela
12	0309008	1				Dado · Nut · Mutter · Ecroû · Tuerca
13	0352001	1				Rondella · Washer · Scheibe · Rondelle · Arandela
14	1302004	1				Mozzo · Hub · Nabe · Manchon · Cubo
15	0350002	1				Chiavetta · Key · Keil · Clavette · Lengueta
16	1301054	1				Motore · Motor · Motor · Moteur · Motor
17	0318007	2				Vite · Bolt · Schraube · Vis · Tornillo
18	0318011	2				Vite · Bolt · Schraube · Vis · Tornillo
19	TGA46200700	1				Guida · Guide · Fuehrung · Guide · Guía

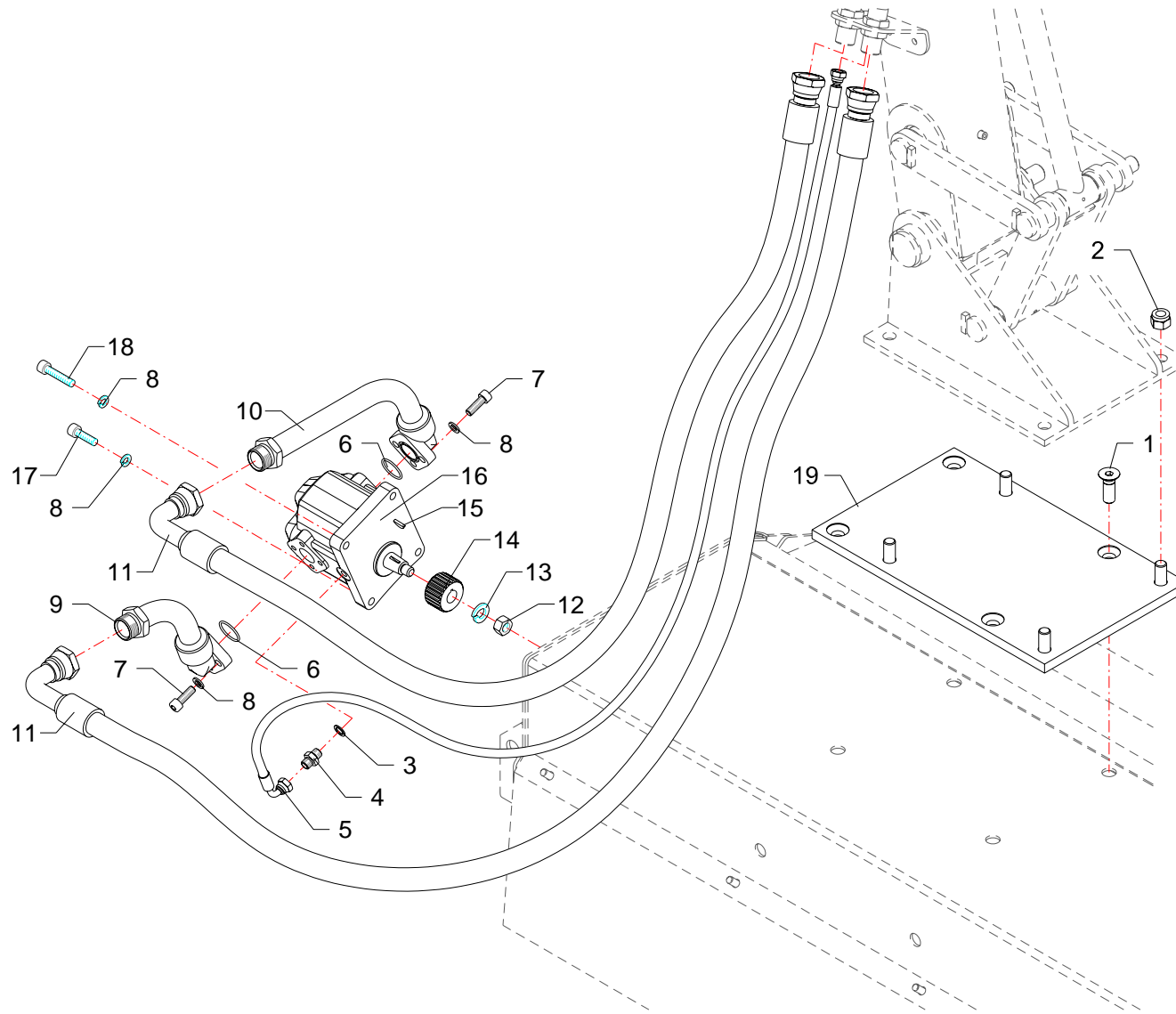
Collegamento · Connection · Verbindung · Accouplement · Enlace

FERRI

TIG120

➔ TGA46 FARMER (SX)

Z028



RIF	CODE	Qty				Denominazione-Denomination-Bezeichnung-Denomination-Denominacion
						I GB D F E
1	0314004	4				Vite · Bolt · Schraube · Vis · Tornillo
2	0310004	4				Dado · Nut · Mutter · Ecrou · Tuerca
3	0408002	1				Rondella · Washer · Scheibe · Rondelle · Arandela
4	0402002	1				Nipplo · Nipple · Nippel · Niplo · Niple
5	0501238	1				Tubo · Pipe · Schlauch · Tuyau · Tubo
6	OR3125	2				Guarnizione · Gasket · Dichtung · Joint · Empaquetadura
7	0318007Z	6				Vite · Bolt · Schraube · Vis · Tornillo
8	0322003Z	10				Rondella · Washer · Scheibe · Rondelle · Arandela
9	TIG12220100	1				Tubo · Pipe · Schlauch · Tuyau · Tubo
10	TIG12220200	1				Tubo · Pipe · Schlauch · Tuyau · Tubo
11	0505049	2				Tubo · Pipe · Schlauch · Tuyau · Tubo
12	0309008	1				Dado · Nut · Mutter · Ecrou · Tuerca
13	0322006Z	1				Rondella · Washer · Scheibe · Rondelle · Arandela
14	1302004	1				Mozzo · Hub · Nabe · Manchon · Cubo
15	0350002	1				Chiavetta · Key · Keil · Clavette · Lengueta
16	1301054	1				Motore · Motor · Motor · Moteur · Motor
17	0318007	2				Vite · Bolt · Schraube · Vis · Tornillo
18	0318011	2				Vite · Bolt · Schraube · Vis · Tornillo
19	TST50150100	1				Piastra · Plate · Platte · Plate · Placa

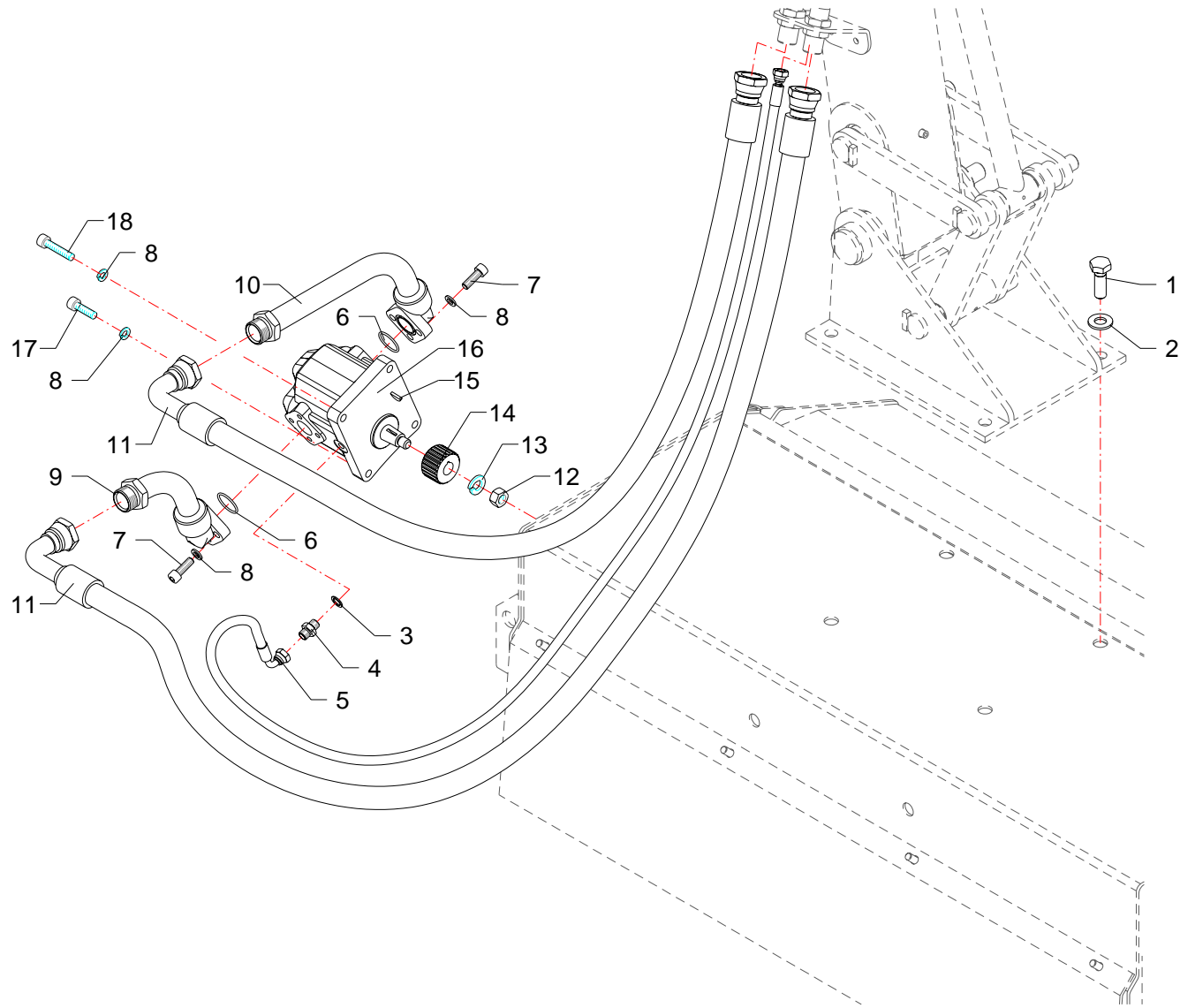
Collegamento · Connection · Verbindung · Accouplement · Enlace

FERRI

TIG120

➔ TST50 TRIS PLUS

Z029



RIF	CODE	Qty				Denominazione-Denomination-Bezeichnung-Denomination-Denominacion
						I GB D F E
1	0344005Z	4				Vite · Bolt · Schraube · Vis · Tornillo
2	0322006Z	4				Rondella · Washer · Scheibe · Rondelle · Arandela
3	0408002	1				Rondella · Washer · Scheibe · Rondelle · Arandela
4	0402002	1				Nipplo · Nipple · Nippel · Niplo · Niple
5	0501238	1				Tubo · Pipe · Schlauch · Tuyau · Tubo
6	OR3125	2				Guarnizione · Gasket · Dichtung · Joint · Empaquetadura
7	0318007Z	6				Vite · Bolt · Schraube · Vis · Tornillo
8	0322003Z	10				Rondella · Washer · Scheibe · Rondelle · Arandela
9	TIG12220200	1				Tubo · Pipe · Schlauch · Tuyau · Tubo
10	TIG12220100	1				Tubo · Pipe · Schlauch · Tuyau · Tubo
11	0504037	1				Tubo · Pipe · Schlauch · Tuyau · Tubo
12	0309008	1				Dado · Nut · Mutter · Ecrou · Tuerca
13	0352001	1				Rondella · Washer · Scheibe · Rondelle · Arandela
14	1302004	1				Mozzo · Hub · Nabe · Manchon · Cubo
15	0350002	1				Chiavetta · Key · Keil · Clavette · Lengueta
16	1301054	1				Motore · Motor · Motor · Moteur · Motor
17	0318007	2				Vite · Bolt · Schraube · Vis · Tornillo
18	0318011	2				Vite · Bolt · Schraube · Vis · Tornillo

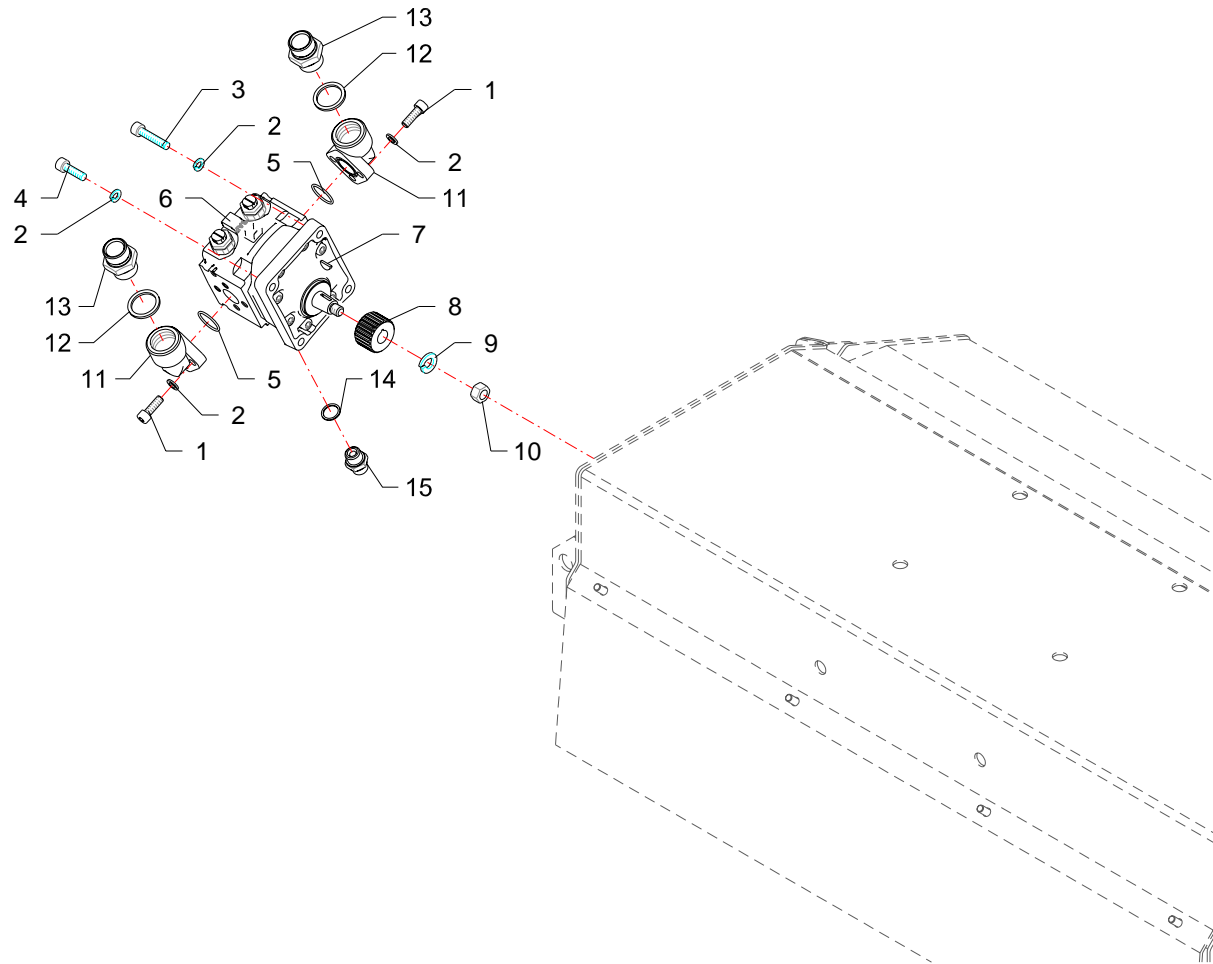
Collegamento · Connection · Verbindung · Accouplement · Enlace

FERRI

TIG120

→ TM45

Z030



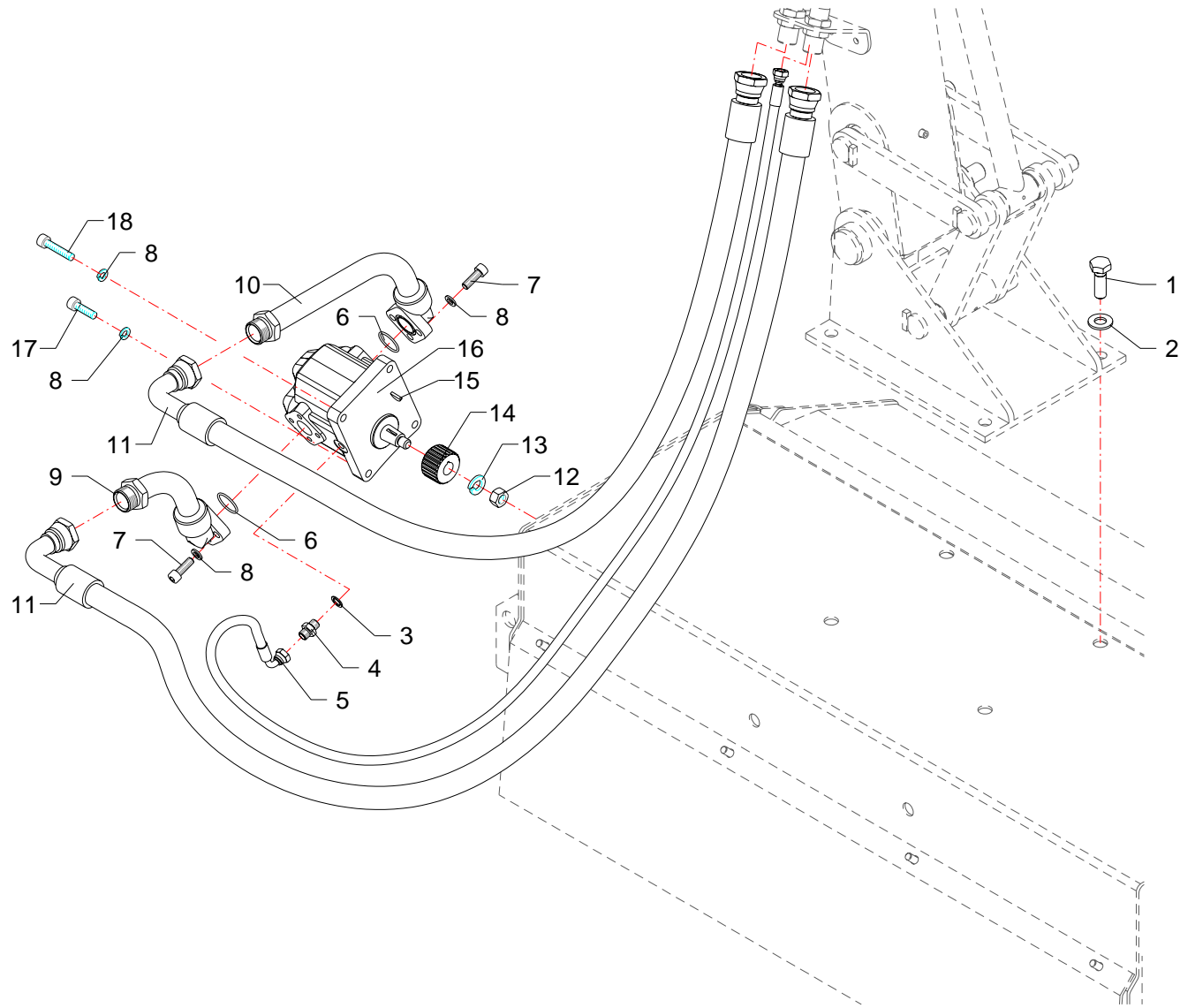
RIF	CODE	Qty				Denominazione-Denomination-Bezeichnung-Denomination-Denominacion
						I GB D F E
1	0318007Z	6				Vite · Bolt · Schraube · Vis · Tornillo
2	0322003Z	10				Rondella · Washer · Scheibe · Rondelle · Arandela
3	0318011	2				Vite · Bolt · Schraube · Vis · Tornillo
4	0318007	2				Vite · Bolt · Schraube · Vis · Tornillo
5	OR3125	2				Guarnizione · Gasket · Dichtung · Joint · Empaquetadura
6	1301074	1				Motore · Motor · Motor · Moteur · Motor
6	1301073	1				Motore · Motor · Motor · Moteur · Motor
6	1301075	1				Motore · Motor · Motor · Moteur · Motor
7	0350002	1				Chiavetta · Key · Keil · Clavette · Lengueta
8	1302004	1				Mozzo · Hub · Nabe · Manchon · Cubo
9	0352001	1				Rondella · Washer · Scheibe · Rondelle · Arandela
10	0309008	1				Dado · Nut · Mutter · Erou · Tuerca
11	1304007	2				Flangia · Flange · Flansch · Flasque · Brida
12	0408007	2				Rondella · Washer · Scheibe · Rondelle · Arandela
13	0402007	2				Niplo · Nipple · Nippel · Niplo · Niple
14	0408004	1				Rondella · Washer · Scheibe · Rondelle · Arandela
15	0402004	1				Niplo · Nipple · Nippel · Niplo · Niple

Collegamento · Connection · Verbindung · Accouplement · Enlace

FERRI

TIG100-TIG120 → ESCAVATORI-EXCAVATORS - BAGGER - TRACTOPELLES - EXCAVADORES

Z031



RIF	CODE	Qty				Denominazione-Denomination-Bezeichnung-Denomination-Denominacion
						I GB D F E
1	0344005Z	4				Vite · Bolt · Schraube · Vis · Tornillo
2	0322006Z	4				Rondella · Washer · Scheibe · Rondelle · Arandela
3	0408002	1				Rondella · Washer · Scheibe · Rondelle · Arandela
4	0402002	1				Nipplo · Nipple · Nippel · Niplo · Niple
5	0501238	1				Tubo · Pipe · Schlauch · Tuyau · Tubo
6	OR3125	2				Guarnizione · Gasket · Dichtung · Joint · Empaquetadura
7	0318007Z	6				Vite · Bolt · Schraube · Vis · Tornillo
8	0322003Z	10				Rondella · Washer · Scheibe · Rondelle · Arandela
9	TIG12220200	1				Tubo · Pipe · Schlauch · Tuyau · Tubo
10	TIG12220100	1				Tubo · Pipe · Schlauch · Tuyau · Tubo
11	0505049	1				Tubo · Pipe · Schlauch · Tuyau · Tubo
12	0309008	1				Dado · Nut · Mutter · Ecrou · Tuerca
13	0352001	1				Rondella · Washer · Scheibe · Rondelle · Arandela
14	1302004	1				Mozzo · Hub · Nabe · Manchon · Cubo
15	0350002	1				Chiavetta · Key · Keil · Clavette · Lengueta
16	1301054	1				Motore · Motor · Motor · Moteur · Motor
16	1301045	1				Motore · Motor · Motor · Moteur · Motor
16	1301055	1				Motore · Motor · Motor · Moteur · Motor
17	0318007	2				Vite · Bolt · Schraube · Vis · Tornillo
18	0318011	2				Vite · Bolt · Schraube · Vis · Tornillo

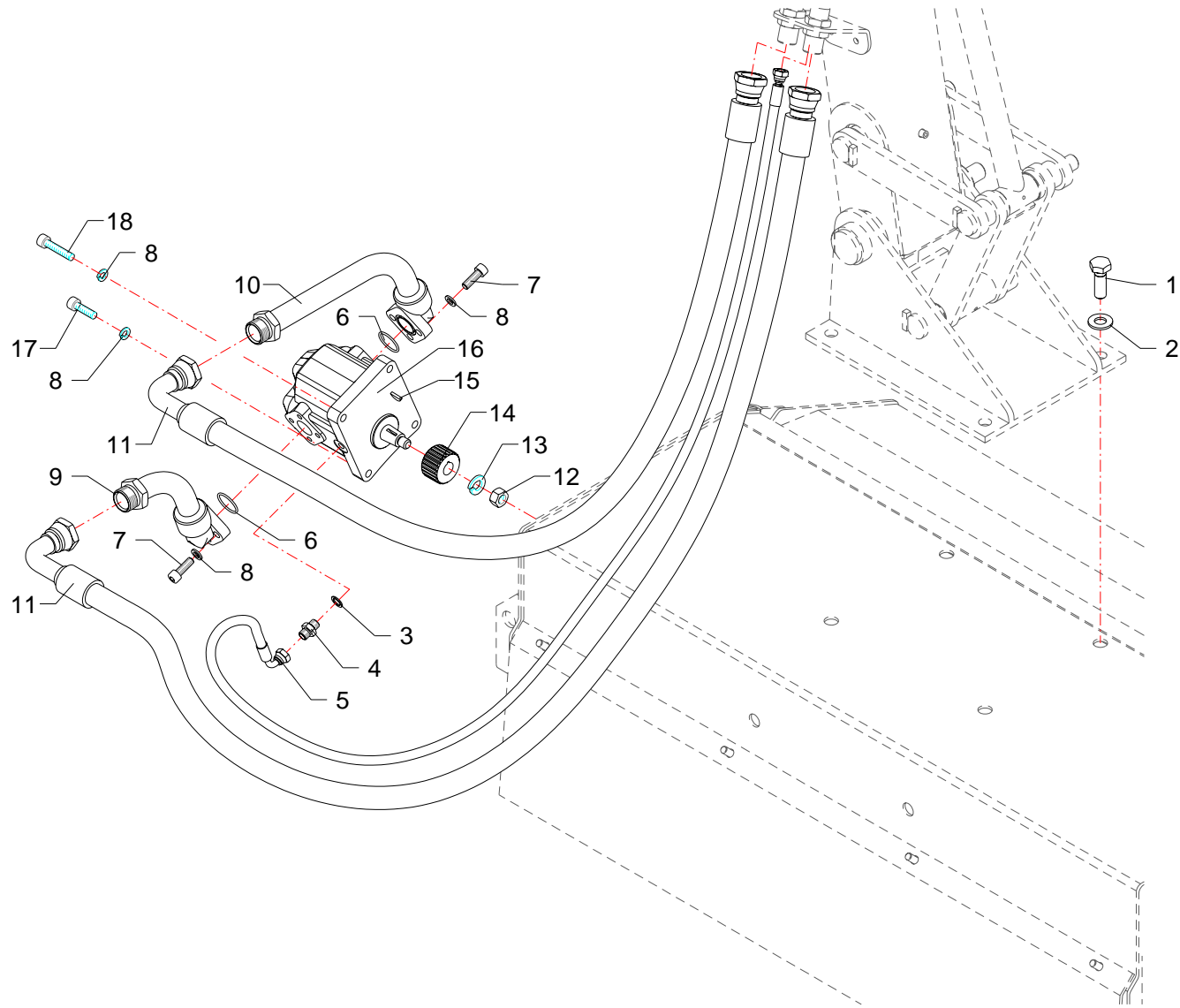
Collegamento · Connection · Verbindung · Accouplement · Enlace

FERRI

TIG100

➔ TSTT50 TRIS PLUS

Z039



RIF	CODE	Qty				Denominazione-Denomination-Bezeichnung-Denomination-Denominacion
						I GB D F E
1	0344005Z	4				Vite · Bolt · Schraube · Vis · Tornillo
2	0322006Z	4				Rondella · Washer · Scheibe · Rondelle · Arandela
3	0408002	1				Rondella · Washer · Scheibe · Rondelle · Arandela
4	0402002	1				Nipplo · Nipple · Nippel · Niplo · Niple
5	0501238	1				Tubo · Pipe · Schlauch · Tuyau · Tubo
6	OR3125	2				Guarnizione · Gasket · Dichtung · Joint · Empaquetadura
7	0318007Z	6				Vite · Bolt · Schraube · Vis · Tornillo
8	0322003Z	10				Rondella · Washer · Scheibe · Rondelle · Arandela
9	TIG12220200	1				Tubo · Pipe · Schlauch · Tuyau · Tubo
10	TIG12220100	1				Tubo · Pipe · Schlauch · Tuyau · Tubo
11	0504037	1				Tubo · Pipe · Schlauch · Tuyau · Tubo
12	0309008	1				Dado · Nut · Mutter · Ecrou · Tuerca
13	0352001	1				Rondella · Washer · Scheibe · Rondelle · Arandela
14	1302004	1				Mozzo · Hub · Nabe · Manchon · Cubo
15	0350002	1				Chiavetta · Key · Keil · Clavette · Lengueta
16	1301054	1				Motore · Motor · Motor · Moteur · Motor
17	0318007	2				Vite · Bolt · Schraube · Vis · Tornillo
18	0318011	2				Vite · Bolt · Schraube · Vis · Tornillo

Collegamento · Connection · Verbindung · Accouplement · Enlace

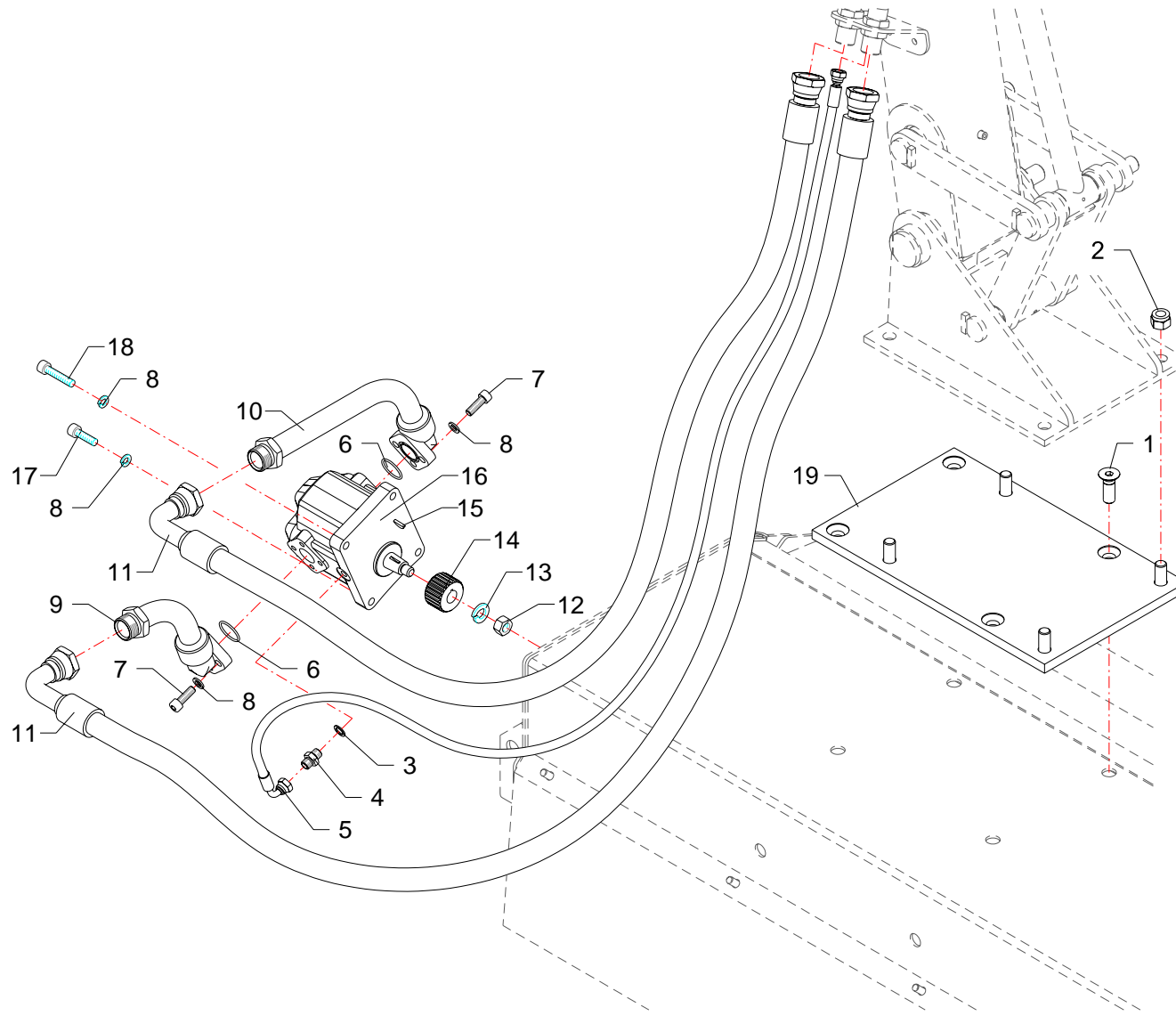
FERRI

TIG120



TM46 MIDI PLUS-TP48 PARTNER FREE-TP60 PARTNER FREE

Z040



RIF	CODE	Qty				Denominazione-Denomination-Bezeichnung-Denomination-Denominacion
						I GB D F E
1	0314004	4				Vite · Bolt · Schraube · Vis · Tornillo
2	0310004	4				Dado · Nut · Mutter · Ecrou · Tuerca
3	0408002	1				Rondella · Washer · Scheibe · Rondelle · Arandela
4	0402002	1				Nipplo · Nipple · Nippel · Niplo · Niple
5	0501238	1				Tubo · Pipe · Schlauch · Tuyau · Tubo
6	OR3125	2				Guarnizione · Gasket · Dichtung · Joint · Empaquetadura
7	0318007Z	6				Vite · Bolt · Schraube · Vis · Tornillo
8	0322003Z	10				Rondella · Washer · Scheibe · Rondelle · Arandela
9	TIG12220100	1				Tubo · Pipe · Schlauch · Tuyau · Tubo
10	TIG12220200	1				Tubo · Pipe · Schlauch · Tuyau · Tubo
11	0505049	2				Tubo · Pipe · Schlauch · Tuyau · Tubo
12	0309008	1				Dado · Nut · Mutter · Ecrou · Tuerca
13	0322006Z	1				Rondella · Washer · Scheibe · Rondelle · Arandela
14	1302004	1				Mozzo · Hub · Nabe · Manchon · Cubo
15	0350002	1				Chiavetta · Key · Keil · Clavette · Lengueta
16	1301055	1				Motore · Motor · Motor · Moteur · Motor
16	1301045	1				Motore · Motor · Motor · Moteur · Motor
16	1301054	1				Motore · Motor · Motor · Moteur · Motor
17	0318007	2				Vite · Bolt · Schraube · Vis · Tornillo
18	0318011	2				Vite · Bolt · Schraube · Vis · Tornillo
19	TST50150100	1				Piastra · Plate · Platte · Plate · Placa

Collegamento · Connection · Verbindung · Accouplement · Enlace

FERRI

TIG120



TST50 TRIS PLUS

Z047

FERRI

Questa pagina è bianca per esigenza d'impostazione di catalogo

This page has been left blank for reasons of clarity

Diese weisse seite ist fur unsere katalogeintragungen bestimmt

On a laisse cette page en blanc pour de raisons de clarte

Se ha dejado en blanco esta pagina por razones de claridad

ELENCO ALFA-NUMERICO COMPONENTI TAVOLE CATALOGO

ALPHANUMERICAL PARTS LIST-EXPLODED-VIEW

ALPHANUMERISCHES TEILVERZEICHNIS-KATALOGTABELLEN

LISTA ALPHANUMERIQUE PIECES-TABLES CATALOGUE VUES ECLATEES

LISTA ALFANUMERICA PIEZAS-TABLAS CATALOGO PLANOS DESPEZADOS

CODE	Tavola	RIF	Qnt			
0106001	E036	16	1	1		
0106005	E036	10	1	1		
0201039	E036	15	1	1		
0201043	E036	3	1	1		
021762	E036	5	1	1		
021765	E036	8	1	1		
023628	E036	18	1	1		
0309008	Z025	12	1			
0309008	Z026	12	1			
0309008	Z027	12	1			
0309008	Z028	12	1			
0309008	Z029	12	1			
0309008	Z030	12	1			
0309008	Z031	10	1			
0309008	Z039	12	1			
0309008	Z040	12	1			
0309008	Z047	12	1			
0310002	E035	2	17	17		
0310002	E036	13	6	6		
0310003	E035	20	4	4		
0310004	E092	6	14	18		
0310004	E151	6	18			
0310004	Z029	2	4			
0310004	Z047	2	4			
0314004	Z029	1	4			
0314004	Z047	1	4			
0318007	E036	12	6	6		
0318007	Z025	17	2			
0318007	Z026	17	2			
0318007	Z027	17	2			
0318007	Z028	17	2			
0318007	Z029	17	2			
0318007	Z030	17	2			
0318007	Z031	4	2			
0318007	Z039	17	2			
0318007	Z040	17	2			
0318007	Z047	17	2			
0318007Z	Z025	7	6			

CODE	Tavola	RIF	Qnt			
0318007Z	Z026	7	6			
0318007Z	Z027	7	6			
0318007Z	Z028	1	6			
0318007Z	Z029	7	6			
0318007Z	Z030	7	6			
0318007Z	Z031	1	6			
0318007Z	Z039	7	6			
0318007Z	Z040	7	6			
0318007Z	Z047	7	6			
0318011	Z025	18	2			
0318011	Z026	18	2			
0318011	Z027	18	2			
0318011	Z028	18	2			
0318011	Z029	18	2			
0318011	Z030	18	2			
0318011	Z031	3	2			
0318011	Z039	18	2			
0318011	Z040	18	2			
0318011	Z047	18	2			
0321004Z	E035	21	4	4		
0321005Z	E035	19	4	4		
0322003	E036	6	2	2		
0322003Z	Z025	8	10			
0322003Z	Z026	8	10			
0322003Z	Z027	8	6			
0322003Z	Z028	2	6			
0322003Z	Z029	8	10			
0322003Z	Z030	8	10			
0322003Z	Z031	2	10			
0322003Z	Z039	8	10			
0322003Z	Z040	8	10			
0322003Z	Z047	8	10			
0322006Z	Z025	2	4			
0322006Z	Z026	2	4			
0322006Z	Z027	2	4			
0322006Z	Z028	11	4			
0322006Z	Z029	13	1			
0322006Z	Z030	2	4			

CODE	Tavola	RIF	Qnt			
0322006Z	Z039	2	4			
0322006Z	Z040	2	4			
0322006Z	Z047	13	1			
0323069	E036	14	1	1		
0323079	E036	4	1	1		
0324054	E036	11	1	1		
0336003Z	E035	24	1	1		
0337004	E036	17	1	1		
0337005	E036	1	1	1		
0338001	E035	16	2	2		
0342005	E035	1	6	6		
0342005Z	E035	14	4	4		
0342006	E036	7	2	2		
0342006Z	E035	10	8	8		
0344005Z	Z025	1	4			
0344005Z	Z026	1	4			
0344005Z	Z027	1	4			
0344005Z	Z028	10	4			
0344005Z	Z030	1	4			
0344005Z	Z039	1	4			
0344005Z	Z040	1	4			
0349002Z	E035	4	7	7		
0350002	Z025	15	1			
0350002	Z026	15	1			
0350002	Z027	15	1			
0350002	Z028	15	1			
0350002	Z029	15	1			
0350002	Z030	15	1			
0350002	Z031	7	1			
0350002	Z039	15	1			
0350002	Z040	15	1			
0350002	Z047	15	1			
0352001	Z025	13	1			
0352001	Z026	13	1			
0352001	Z027	13	1			
0352001	Z028	13	1			
0352001	Z030	13	1			
0352001	Z031	9	1			



TIG100 - 01

TIG120 - 01

18/11/2004

CODE	Tavola	RIF	Qnt			
0352001	Z039	13	1			
0352001	Z040	13	1			
0359003	E091	8	20	24		
0369002	E035	17	4	4		
0393006	E091	5	20	24		
0402002	Z025	4	1			
0402002	Z026	4	1			
0402002	Z027	4	1			
0402002	Z028	8	1			
0402002	Z029	4	1			
0402002	Z030	4	1			
0402002	Z039	4	1			
0402002	Z040	4	1			
0402002	Z047	4	1			
0402004	Z031	15	1			
0402007	Z031	13	2			
0408002	Z025	3	1			
0408002	Z026	3	1			
0408002	Z027	3	1			
0408002	Z028	9	1			
0408002	Z029	3	1			
0408002	Z030	3	1			
0408002	Z039	3	1			
0408002	Z040	3	1			
0408002	Z047	3	1			
0408004	Z031	14	1			
0408007	Z031	12	2			
0501238	Z025	5	1			
0501238	Z026	5	1			
0501238	Z027	5	1			
0501238	Z029	5	1			
0501238	Z030	5	1			
0501238	Z039	5	1			
0501238	Z040	5	1			
0501238	Z047	5	1			
0501376	Z028	7	1			
0504037	Z025	11	1			
0504037	Z027	11	1			

CODE	Tavola	RIF	Qnt			
0504037	Z030	11	1			
0504037	Z040	11	1			
0504071	Z028	6	2			
0505049	Z026	11	1			
0505049	Z029	11	2			
0505049	Z039	11	1			
0505049	Z047	11	2			
0901049	E091	10	40	48		
0901135	E091	12	20	24		
0901137	E091	13	20	24		
0901138	E091	9	20	24		
0901140	E091	11	20	24		
0901145	E091	7	20	24		
0901146	E092	8	28	36		
0901146	E151	8	36			
0901147	E092	9	14	18		
0901147	E151	9	18			
1101010	E092	7	28	36		
1101010	E151	7	36			
1101028	E091	6	20	24		
1301045	Z039	16	1			
1301045	Z047	16	1			
1301054	Z025	16	1			
1301054	Z026	16	1			
1301054	Z027	16	1			
1301054	Z028	16	1			
1301054	Z029	16	1			
1301054	Z030	16	1			
1301054	Z039	16	1			
1301054	Z040	16	1			
1301054	Z047	16	1			
1301055	Z039	16	1			
1301055	Z047	16	1			
1301073	Z031	6	1			
1301074	Z031	6	1			
1301075	Z031	6	1			
1302004	Z025	14	1			
1302004	Z026	14	1			

CODE	Tavola	RIF	Qnt			
1302004	Z027	14	1			
1302004	Z028	14	1			
1302004	Z029	14	1			
1302004	Z030	14	1			
1302004	Z031	8	1			
1302004	Z039	14	1			
1302004	Z040	14	1			
1302004	Z047	14	1			
1304007	Z031	11	2			
1701015	E035	23	9	11		
1701017	E035	25	1	1		
21776	E036	2	1	1		
OR3125	Z025	6	2			
OR3125	Z026	6	2			
OR3125	Z027	6	2			
OR3125	Z028	3	2			
OR3125	Z029	6	2			
OR3125	Z030	6	2			
OR3125	Z031	5	2			
OR3125	Z039	6	2			
OR3125	Z040	6	2			
OR3125	Z047	6	2			
TGA46200700	Z028	19	1			
TI100150100	E036	9	1	1		
TIG1001	E092	1	1			
TIG10010100	E035	18	1			
TIG1002	E091	1	1			
TIG1003	E091	3	1			
TIG10170100	E035	12	1			
TIG12010100	E035	18		1		
TIG1205	E091	3		1		
TIG1212	E151	2	1			
TIG1213	E151	1	1			
TIG12220100	Z025	10	1			
TIG12220100	Z026	10	1			
TIG12220100	Z027	10	1			
TIG12220100	Z029	9	1			
TIG12220100	Z030	10	1			

FERRI

TIG100 - 01

TIG120 - 01

18/11/2004

CODE	Tavola	RIF	Qnt			
TIG12220100	Z039	10	1			
TIG12220100	Z040	10	1			
TIG12220100	Z047	9	1			
TIG12220200	Z025	9	1			
TIG12220200	Z026	9	1			
TIG12220200	Z027	9	1			
TIG12220200	Z029	10	1			
TIG12220200	Z030	9	1			
TIG12220200	Z039	9	1			
TIG12220200	Z040	9	1			
TIG12220200	Z047	10	1			
TIP1001/02	E091	2	1			
TIP1001/02	E092	2	1			
TIP10080100	E035	13	1			
TIP10080200	E035	26	1			
TIP10150200	E035	28	1			
TIP10160100	E035	8	1			
TIP1201/03	E092	2		1		
TIP1202/03	E092	1		1		
TIP12020201	E092	3	14	18		
TIP12020201	E151	3	36			
TIP12020202	E092	4	14	18		
TIP12020202	E151	4	36			
TIP12080100	E035	13		1		
TIP12080200	E035	26		1		
TIP12100100	E035	9	2	2		
TIP1211	E091	2		1		
TIP1212	E091	1		1		
TIP12150200	E035	28		1		
TIP12160100	E035	8		1		
TIP12160200	E035	22	2	2		
TIP12170200	E035	5		1		
TIP12170400	E035	11	1	1		
TIP12170500	E035	27	1	1		
TIP12170700	E035	12		1		
TIP12170800	E035	29	2	2		
TIP12190100	E092	5	14	18		
TIP12190100	E151	5	18			

CODE	Tavola	RIF	Qnt			
TIV12170500	E035	15	1	1		
TIV12170600	E035	3	1	1		
TN10150100	E035	7	1			
TN10170200	E035	6	1			
TN12020601	E091	4	40	48		
TN12150100	E035	7		1		
TN12171200	E035	6		1		
TN12220100	Z028	4	1			
TN12220200	Z028	5	1			
TST50150100	Z029	19	1			
TST50150100	Z047	19	1			

CODE	Tavola	RIF	Qnt			
------	--------	-----	-----	--	--	--

FERRI

TIG100 - 01

TIG120 - 01

18/11/2004

ELENCO ALFA-NUMERICO COMPONENTI TAVOLE CATALOGO

ALPHANUMERICAL PARTS LIST-EXPLODED-VIEW

ALPHANUMERISCHES TEILVERZEICHNIS-KATALOGTABELLEN

LISTA ALPHANUMERIQUE PIECES-TABLES CATALOGUE VUES ECLATEES

LISTA ALFANUMERICA PIEZAS-TABLAS CATALOGO PLANOS DESPEZADOS

CODE	Tavola	RIF	Qnt			
0106001	E067	18	1			
0106007	E067	8	1			
0201039	E067	17	1			
0201043	E067	4	1			
0201054	E067	10	1			
023628	E067	19	1			
0308004	E068	8	1			
0310002	E066	2	18			
0310002	E067	15	6			
0310002	E068	13	4			
0310003	E066	20	4			
0310003	E068	15	4			
0310003	Z032	11	4			
0310003	Z033	12	4			
0310003	Z034	12	4			
0310004	E113	6	18			
0310004	E152	6	18			
0312015Z	E068	1	5			
0318007	E067	14	8			
0320017	E067	6	1			
0321003Z	E068	18	6			
0321004Z	E066	21	4			
0321005Z	E066	19	4			
0322003	E067	3	12			
0322003	E068	19	6			
0322004	E068	14	4			
0322004	Z032	10	4			
0322004	Z033	11	4			
0322004	Z034	11	4			
0322006Z	Z032	2	4			
0322006Z	Z033	2	4			
0322006Z	Z034	2	10			
0323069	E067	16	2			
0323082	E067	9	1			
0324060	E067	7	1			
0336003Z	E066	24	1			
0337004	E067	13	2			
0338001	E066	16	2			

CODE	Tavola	RIF	Qnt			
0342005	E066	1	6			
0342005Z	E066	14	4			
0342006	E067	2	12			
0342006Z	E066	10	8			
0342009Z	E068	20	6			
0344005Z	Z032	1	4			
0344005Z	Z033	1	4			
0344005Z	Z034	1	10			
0344013	E068	9	1			
0349002Z	E066	4	7			
0349002Z	E068	12	4			
0359003	E114	8	24			
0369002	E066	17	4			
0393006	E114	5	24			
0396002	E067	1	1			
0396003	E067	11	1			
0401003	Z032	7	1			
0401003	Z033	7	1			
0401003	Z034	7	1			
0401009	Z032	4	2			
0401009	Z033	4	2			
0401009	Z034	4	2			
0408003	Z032	6	1			
0408003	Z033	6	1			
0408003	Z034	6	1			
0408006	E068	2	1			
0408007	Z032	3	2			
0408007	Z033	3	2			
0408007	Z034	3	2			
0418022	E068	3	1			
0501372	Z032	8	1			
0501372	Z034	8	1			
0501373	Z033	5	2			
0504070	Z032	5	2			
0504070	Z034	5	2			
0504072	Z033	8	1			
0504073	Z033	9	1			
0701112	E068	21	1			

CODE	Tavola	RIF	Qnt			
0701115	E068	6	1			
0804001	E068	7	2			
0901049	E114	10	48			
0901135	E114	12	24			
0901137	E114	13	24			
0901138	E114	9	24			
0901140	E114	11	24			
0901145	E114	7	24			
0901146	E113	8	36			
0901146	E152	8	36			
0901147	E113	7	18			
0901147	E152	9	18			
1101010	E113	9	36			
1101010	E152	7	36			
1101028	E114	6	24			
1301053	E068	16	1			
1301053	Z032	9	1			
1301053	Z033	10	1			
1301053	Z034	10	1			
1601011	E068	5	2			
1701015	E066	23	11			
1701017	E066	25	1			
2301230	E068	17	1			
TIG12010100	E066	18	1			
TIG1205	E114	3	1			
TIG1212	E152	2	1			
TIG1213	E152	1	1			
TIGC12030100	E068	10	1			
TIGC12030200	Z034	9	1			
TIP1201/03	E113	2	1			
TIP1202/03	E113	1	1			
TIP12020201	E113	3	18			
TIP12020201	E152	3	36			
TIP12020202	E113	4	18			
TIP12020202	E152	4	36			
TIP12080100	E066	13	1			
TIP12080200	E066	26	1			
TIP12100100	E066	9	2			

FERRI

TIGC120 - 01

18/11/2004

CODE	Tavola	RIF	Qnt			
TIP1211	E114	2	1			
TIP1212	E114	1	1			
TIP12150200	E066	28	1			
TIP12160100	E066	8	1			
TIP12160200	E066	22	2			
TIP12170400	E066	11	1			
TIP12170500	E066	27	1			
TIP12170700	E066	12	1			
TIP12170800	E066	5	2			
TIP12190100	E113	5	18			
TIP12190100	E152	5	18			
TIV12170500	E066	15	1			
TIV12170600	E066	3	1			
TL20070700	E067	5	1			
TN12020601	E114	4	48			
TN12150100	E066	7	1			
TN12170400	E066	6	1			
TNC12020100	E067	12	1			
TNC12030500	E068	4	1			
TNC12070700	E068	11	1			

CODE	Tavola	RIF	Qnt
------	--------	-----	-----

CODE	Tavola	RIF	Qnt
------	--------	-----	-----

FERRI

TIGC120 - 01

18/11/2004